



МЕБЕЛЬНАЯ КОМПАНИЯ
ЗАРЕЧЬЕ



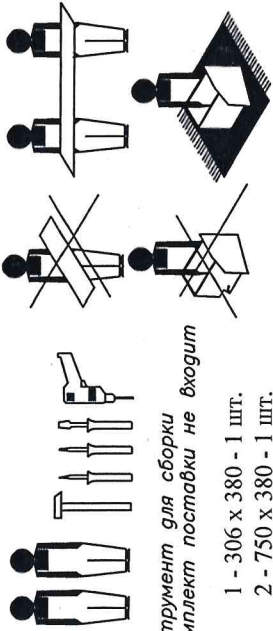
Набор мебели "Гретта" Стол письменный. Модуль ГТ10

Проект БНЗ 96.10.00.00.00

Инструкция по сборке

Детали, составляющие изделие, пронумерованы.
Номера и названия деталей проставлены на упаковочных этикетках и соответствуют номерам деталей в данной инструкции

1. Подготовка деталей к сборке

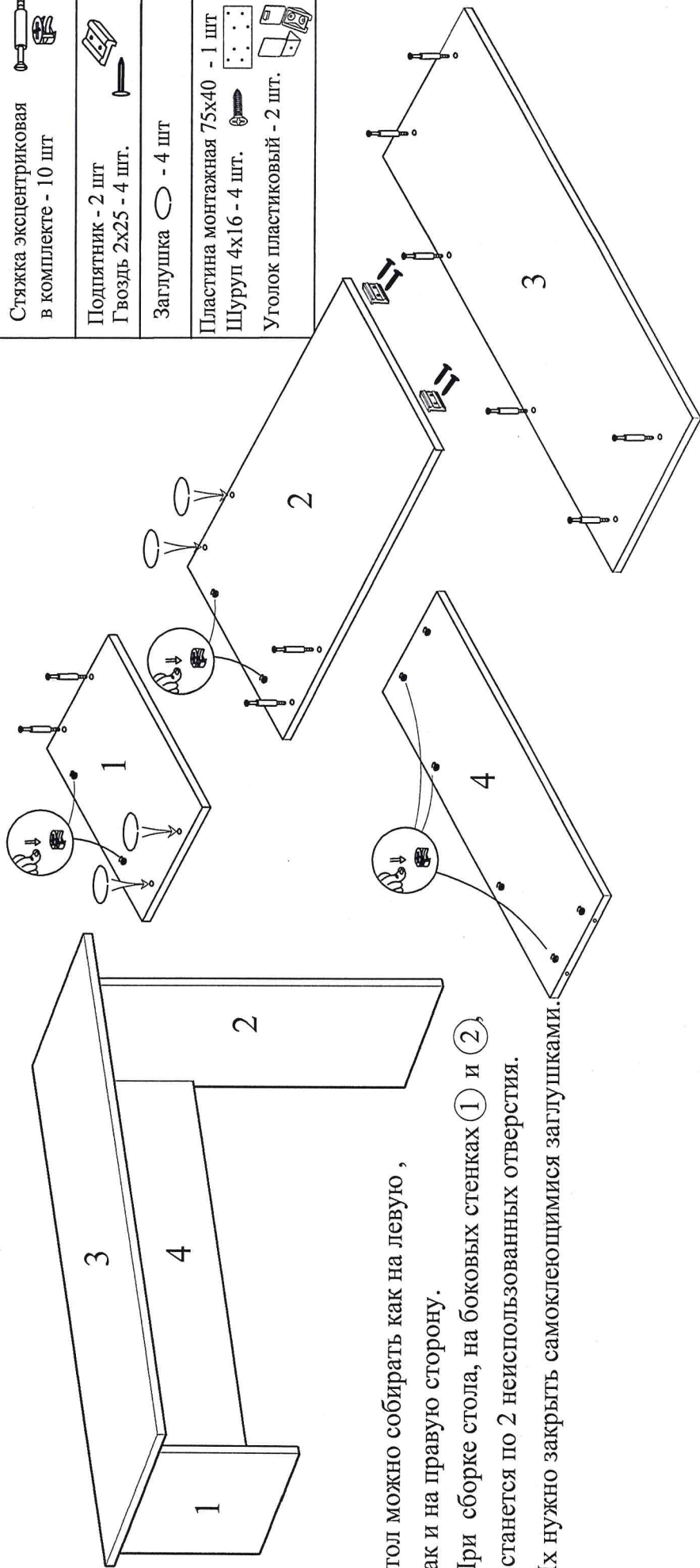


Инструмент для сборки
в комплект поставки не входит

- 1 - 306 x 380 - 1 шт.
- 2 - 750 x 380 - 1 шт.
- 3 - 1200 x 500 - 1 шт.
- 4 - 1108 x 306 - 1 шт.

КОМПЛЕКТ ФУРНИТУРЫ

Стяжка эксцентриковая в комплекте - 10 шт.	
Подпятник - 2 шт. Гвоздь 2x25 - 4 шт.	
Заглушка - 4 шт.	
Пластина монтажная 75x40 - 1 шт. Шуруп 4x16 - 4 шт.	
Уголок пластиковый - 2 шт.	



Стол можно собирать как на левую,
так и на правую сторону.

При сборке стола, на боковых стенках (1) и (2),
останется по 2 неиспользованных отверстия.
Их нужно закрыть самоклеющимися заглушками.

Гарантии изготовителя

- Гарантийный срок эксплуатации корпусной мебели - 24 месяца
- Претензии по комплектности и качеству должны направляться покупателем в магазин, где была приобретена мебель.
- Гарантия включает выполнение ремонтных работ и замену дефектных деталей.
- Настоящая гарантия не распространяется на замену деталей в связи с их естественным износом.

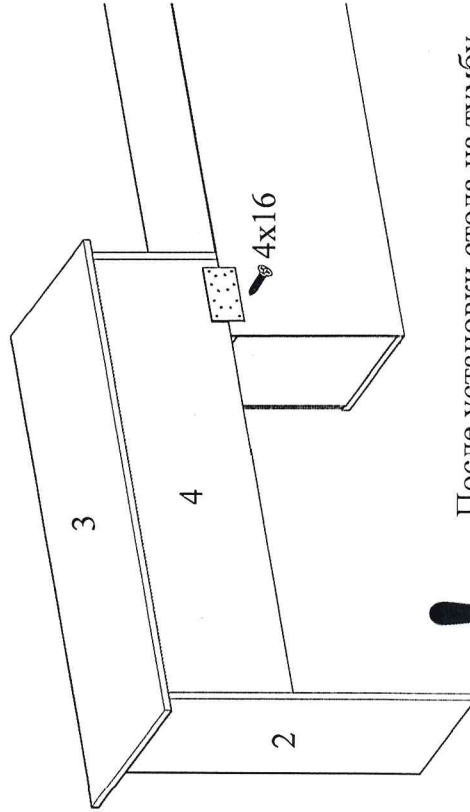
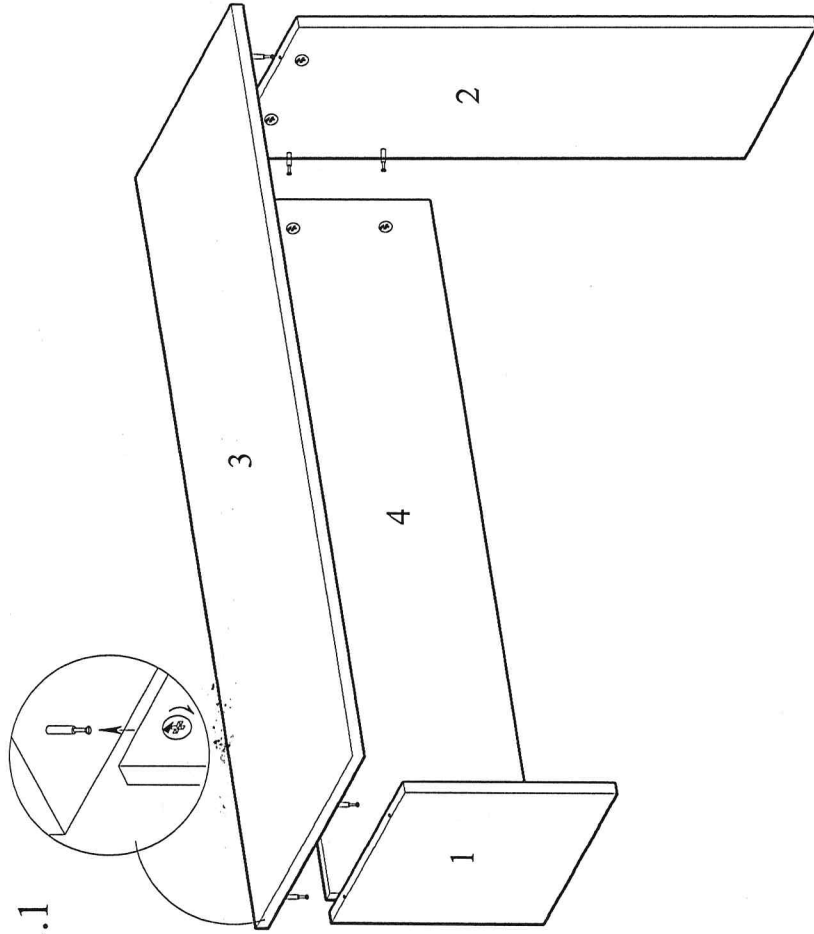
Изделие снимается с гарантийного обслуживания в следующих случаях

- наличие механических повреждений;
- ущерб в результате несоблюдения потребителем правил эксплуатации;
- использование изделия не по назначению;
- ущерб в результате умышленных или ошибочных действий потребителя;
- ущерб или утрата изделия вследствие обстоятельств непреодолимой силы (стихия, пожар, молния, и т.п.) несчастных случаев;
- при наличии следов постороннего вмешательства;
- при изменении конструкции изделия.

Копия № 2

2. Сборка стола.

2.1



После установки стола на тумбу,

их необходимо зафиксировать монтажной пластиной  по задним стенкам.

УВАЖАЕМЫЙ ПОКУПАТЕЛЬ!!

Благодарим Вас за приобретение нашего изделия мебели.

Чтобы наша мебель доставляла Вам радость, просим соблюдать указанные в этой инструкции рекомендации.

Сохранность и долговечность мебели зависит от правильного использования и ухода за ней.

ПРАВИЛА ЭКСПЛУАТАЦИИ И УХОДА ЗА МЕБЕЛЬЮ.

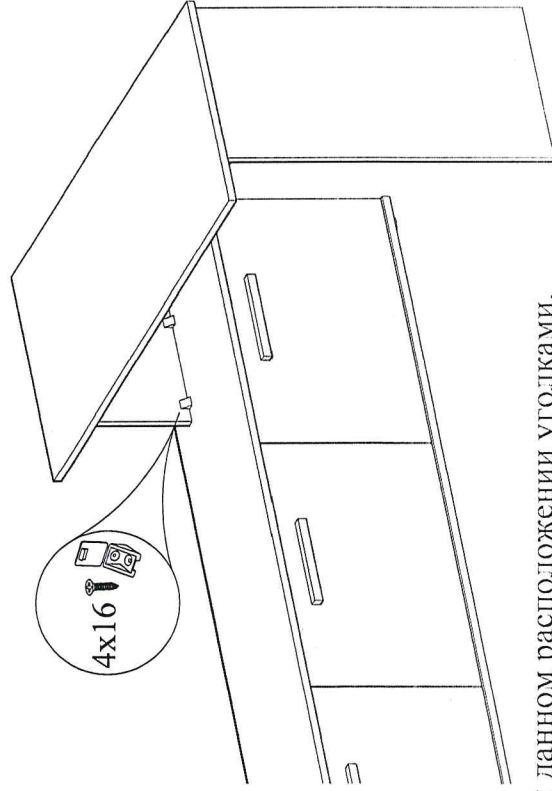
Для сохранения мебели в течение длительного времени необходимо соблюдать следующие правила:

- при ослаблении соединений периодически подтягивать винты;
- удалять пыль мягкой тканью или специальными салфетками;
- освежать мебель и удалять нумерацию на деталях только специальными составами ,предназначенными для ухода за мебелью;
- беречь поверхность от повреждений ,т.к. их ремонт невозможен;
- предохранять изделие от попадания на поверхности кислот , щелочей,растворителей;
- не допускать контакта с водой;
- не устанавливать изделие вблизи отопительных приборов;
- не содержать изделие в сырых ,неотопливаемых, непроветриваемых помещениях;
- не передвигать по поверхности тяжелые ,твердые предметы;
- не ставить на поверхность горячие предметы;
- не применять при протирке бытовые чистящие средства;
- после сборки, изделие установить на ровной горизонтальной поверхности, во избежание перекоса изделия.

Ввиду усовершенствования технологии ,изменения конструкции узлов, поступления новых материалов,возможны некоторые отклонения по сравнению с данной инструкцией.

Гарантийный срок эксплуатации мебели:бытовой-24мес.

Срок службы изделия 10 лет



Или при данном расположении уголками.